

INSTRUKCJA OBSŁUGI TOYPEK MSU





OPIS

Ten typ toalety przeznaczony jest do podłączenia z siecią wodno-kanalizacyjną. Toaleta jest gotowa do podłączenia bieżącej wody do przyłącza wodnego G $\frac{3}{4}$ " i do kanalizacji lub szamba rurą spustową \varnothing 110 mm.

WYPOSAŻENIE PODSTAWOWE

-  przyłącze bieżącej wody G $\frac{3}{4}$ "
-  przyłącze kanalizacyjne \varnothing 110mm
-  ceramiczny kompakt WC
-  uchwyt na papier toaletowy
-  złącze ogrodowe $\frac{3}{4}$ "
-  półśrubunek G $\frac{1}{2}$ " z uszczelką
-  zawór odcinający dopływ wody
-  umywalka
-  dozownik mydła/płynu dezynfekującego

WYPOSAŻENIE DODATKOWE

-  pojemnik na ręczniki papierowe typu ZZ
-  pojemnik na papier toaletowy w dużej rolce
-  lustro
-  pompa rozdrabniająca SOLOLIFT

INSTRUKCJA MONTAŻU

Montaż powinien być dokonany przez wykwalifikowanego instalatora.

Niezgodny z instrukcją montaż może spowodować powstanie uszkodzenia i doprowadzić do rozszczelnienia instalacji wodnej.

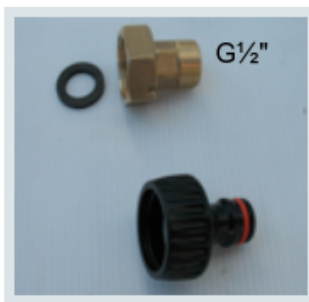
Toaletę ustawić na równej powierzchni i najlepiej w zacienionym miejscu. Przyłączenie wody do toalety powinno umożliwiać łatwe jej odłączenie od toalety przed zimą np. za pomocą śrubunku G $\frac{3}{4}$ " z uszczelką lub półśrubunku G $\frac{1}{2}$ " z uszczelką lub złącza ogrodowego $\frac{3}{4}$ ".

Przy dokręcaniu do przyłącza G $\frac{3}{4}$ " kształtek hydraulicznych instalacji wodnej, przytrzymać kluczem płaskim 27 lub kluczem hydraulicznym za sześciokąt przyłącza uniemożliwiając jego obrót (zdjęcie 1 i 3). Nie wykonanie tej czynności grozi uszkodzeniem toalety i utratą gwarancji na elementy instalacji wodnej.

INSTRUKCJA OBSŁUGI TOYPEK MSU



1



2



3



4



5

WSKAZÓWKI PRAKTYCZNE



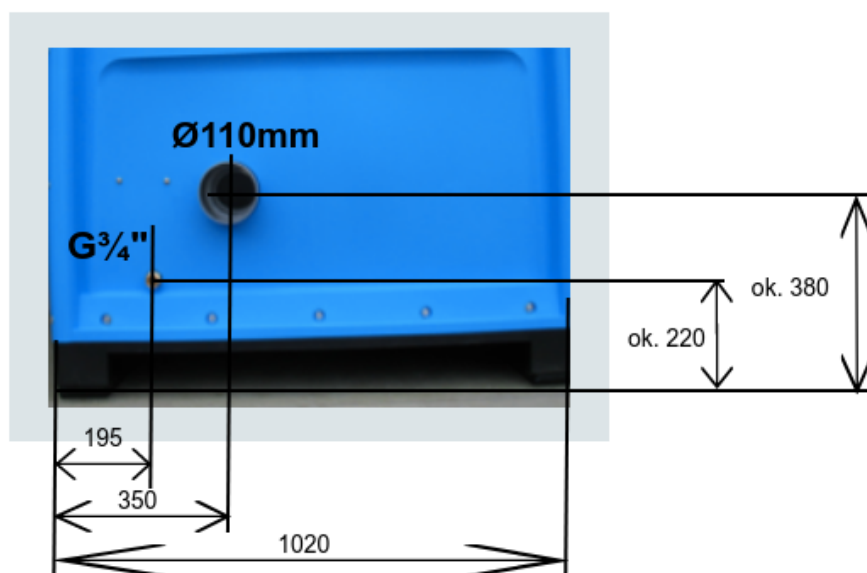
Ściany toalety nie są ocieplane! Przed spodziewanymi ujemnymi temperaturami należy toaletę odłączyć od przyłącza wodnego i kanalizacyjnego. Usunąć wodę ze spluczki naciskając przycisk spustowy oraz wybrać wodę z misy sedesowej kompaktu.

Sprawdzić, czy w instalacji wodno-kanalizacyjnej nie została woda.



Jeśli podczas transportu toalety, zasuwka z sygnalizatorem "wolne-zajęte" przesunie się tak, że drzwi toalety będą zamknięte, to należy drzwi docisnąć i palcem przesunąć zasuwkę lewo tak, aby był widoczny zielony kolor sygnalizatora (toaleta otwarta).

INFORMACJE DODATKOWE



KONTAKT



TOYKA POLAND SP. Z O.O.
ul. Przyokopowa 5
01-208 Warszawa



(46) 85 890 85
(22) 632 92 62



toyka@toyka.pl
produkcja@toyka.pl